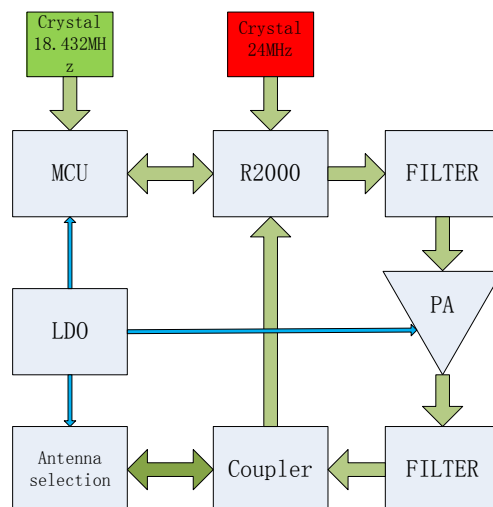


鸿致 510

## 产品特点

- 工作频率：840MHz~960MHz
- 功耗：1200mA @ + 30dBm
- 设备供电：+ 5V 单电源供电
- 支持 EPC C1G2/ISO 18000-6C, ISO 18000-6B
- 解码：FM0, Miller 2/4/8
- 数据速率：40k, 160k, 320k, 400k



## 主要技术性能参数

型号	HZ510
<b>物理参数</b>	
尺寸	55.88mm x 35.56mm x 7.2mm (不含附件)
整机供电	DC 3.7V~6V
<b>性能参数</b>	
RF 输出功率	33dBm±1dB (MAX)
工作模式	定频或跳频可选
前向调制方式	PR-ASK
<b>电气参数</b>	
芯片	Indy R2000
空口协议	EPC C1G2 / ISO 18000-6C , ISO 18000-6B, GJB 7377.1A-2018
工作频率	840MHz~960MHz
通讯接口	TTL UART 串口
散热方式	外置散热片空气冷却
波特率	460800bps
接收灵敏度	≤-80dBm
<b>环境参数</b>	
工作温度	-20℃~+70℃
存储温度	-40℃~+85℃
工作湿度	5%RH~95%RH 无冷凝

## 最大额定参数

Parameter	Symbol	Min	Typ	Max	Unit
Storage temperature	Ts	-40		+85	℃
Junction temperature	Tj			+125	℃
Supply voltage	VCC	+3.7	+5	+6	V
Supply Current	A		2000		mA

## 技术参数

VCC = 5V, TA = 25℃



Parameter	Conditions	Min	Typ	Max	Unit
<b>RF</b>					
Frequency Range		840		960	MHz
Frequency Step	CHN (FCC)		250(500)		KHz
Transmitting Frequency Stability	Operating Temperature +25°C			10	PPm
Output Power		0		33	dBm
Transmitting Power, Step			1		dB
Power Flatness		-1		+1	dB
Occupancy bandwidth	Output Power = 25dBm		250		KHz
ACP	±250 kHz(±1 CH)		-40		dBc
	±500 kHz(±2 CH)		-60		
Output Load VSWR	Output Power = 30dBm		1.5		
<b>POWER SUPPLY</b>					
Supply Voltage		3.7	5	6	V
Supply Current	Output Power = 30dBm		1200(30dBm)		mA
<b>Temperature Range</b>					
Operating Temperature	Output Power = 30dBm	-20		+70	°C

## 引脚配置和功能说明



PIN	定义	说明
1	3.7V-6V DC	电源输入
2	3.7V-6V DC	
3	GND	地
4	GND	
5	EN_POWER	使能（高电平有效，不使用时悬空）
6	NC	NC

7	NC	NC
8	NC	NC
9	UART_RXD	串口 (TTL 电平)
10	UART_TXD	
11	NC	NC
12	NC	

## 外观尺寸

